

## Delta 75

R0775



### Variantes | Variantes | Alternatives



R0740A



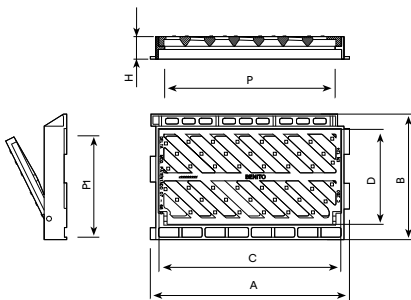
R0766



R0745V



R0745



REF.		A	B	C	D	H	P	P1	dm2	UN.
R0740A	C250	430 mm	275 mm	390 mm	225 mm	40 mm	350 mm	200 mm	4	150
R0745	C250	500 mm	305 mm	455 mm	265 mm	35 mm	425 mm	230 mm	8	102
R0766	C250	625 mm	395 mm	565 mm	300 mm	40 mm	530 mm	265 mm	8	80
R0766V	C250	620 mm	390 mm	565 mm	300 mm	70 mm	530 mm	265 mm	8	20
R0775	C250	790 mm	335 mm	745 mm	250 mm	40 mm	715 mm	230 mm	10	51

Delta está diseñada para soportar un tráfico suave. Perfecta para instalar en vías con una IMD de 500 a 1.000, especialmente en arcenes y cunetas.

- Realizada en fundición dúctil, en grafito esferoidal, según ISO 1083 (Tipo 500-7) y norma EN 1563.
- Cumple con la norma europea UNE EN-124.
- Articulada antirrobo.
- Dispone de lengüetas encadenables para imbornal corrido.
- Diseño de barrotes en diagonal (anti bicicleta) y canalón trasero que garantiza una alta absorción.
- Superficie metálica antideslizante.  
Revestida con pintura negra, no tóxica, no inflamable y no contaminante.

Delta est conçu pour supporter un trafic modéré. Parfait pour installation sur voies ayant un TMJ de 500 à 1.000, notamment sur accotements et caniveaux.

- Fabriqué en fonte ductile à graphite sphéroïdal, conformément aux normes ISO 1083 (Type 500-7) et EN 1563.
- Conforme à la norme européenne UNE EN-124.
- Articulation antivol.
- Pourvu d'éléments de chaînage pour avaloir long.
- Conception de barreaux en diagonale (sécurité cyclistes) et cornière arrière assurant une excellente absorption.
- Surface métallique antidérapante.  
Revêtement en peinture noire, non toxique, ininflammable et écologique.

Delta is designed to support soft traffic. Perfect for installing on roads with an ADT of 500 to 1.000, particularly hard shoulders and ditches.

- Made from spheroidal graphite ductile cast iron, according to ISO 1083 (Type 500-7) and standard EN 1563.
- Compliant with the European standard UNE EN-124.
- Hinged theft-proof cover.
- With chain-linked flaps for a drainage duct.
- Diagonal bar design (anti-bike) and rear pipe to guarantee high absorption.
- Metal non-slip surface.
- Coated with non-toxic, non-flammable and non-polluting water-soluble black paint.